

MAGNETIC SEPARATOR WYCHWYTYWACZ MAGNETYCZNY

Magnetic separators type WM4 are modern devices designed for removing ferromagnetic particles from bulk products.

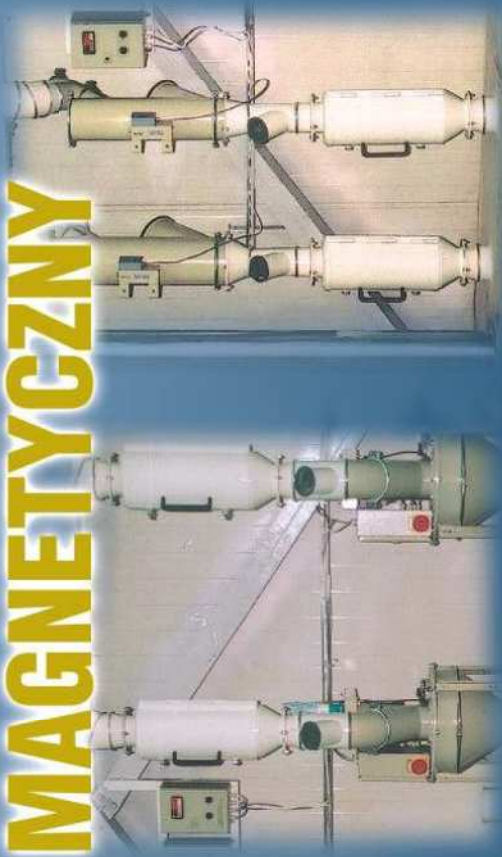
Magnetic separators type WM4...-Z are applied for purifying cereal grains, coffee beans and other granular products.

Magnetic separators type WM4...-M are designed for purifying flour, bran, ground coffee and other products of great angle of natural slip.

Wychwytywacze magnetyczne WM4 są nowoczesnymi urządzeniami przeznaczonymi do oczyszczania z zanieczyszczeń ferromagnetycznych produktów sypkich.

Wychwytywacze o oznaczeniu WM4...-Z służą do oczyszczania ziarna zbóż, kawy ziarnistej, granulatów i innych produktów ziarnistych.

Wychwytywacze typu WM4...-M przeznaczone są do oczyszczania mąki, otrąb, kawy mielonej i innych produktów o dużym kącie naturalnego usypu.



FP SPOMEX

FP ENGINEERING LTD

International Sales Office

phone: +44 161 929 5731

+44 161 929 6620

fax +44 161 929 9662

fpspomaxuk@yahoo.co.uk

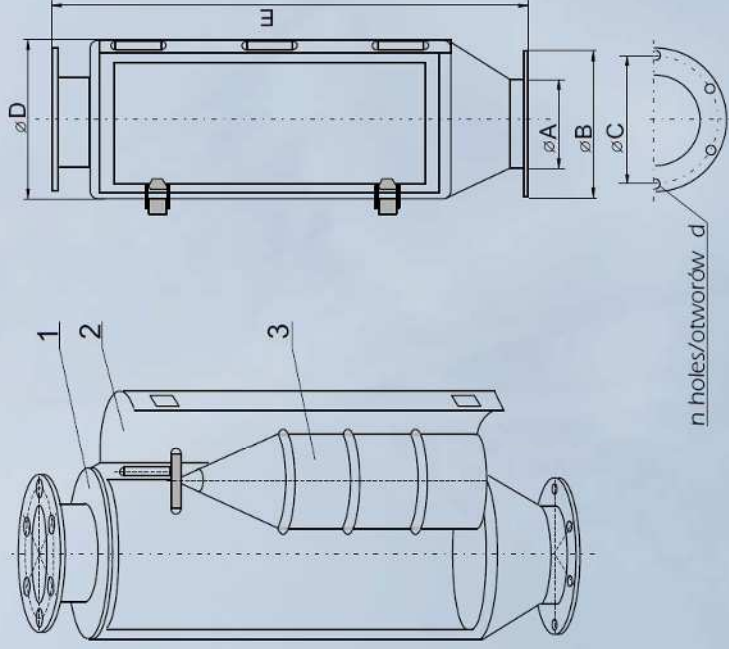
**MODEL
WM4**



Magnetic separators are extremely effective in separating ferromagnetic particles and they prevent (almost in 100%), damage to equipment situated after the separator. They effectively separate not only small impurities (i.e. filings), but also bigger ones like bolts, nails, nuts and even ball bearings, which are unusually difficult to separate.

The design of WM4 separators allows for easy cleaning of the magnet. After opening the inspection door and separating the magnetic segment from the housing, the magnetic field on the housing collapses and the ferromagnetic particles fall into a suitable container placed underneath.

Magnetic separators WM4 are provided with certificate permitting direct contact of the device with food products.



1. housing/obudowa
2. inspection door/drzwi
3. magnetic segment/segment magnetyczny

Wychwytywacze magnetyczne cechuje łatwa obsługa oraz wysoka skuteczność dzięki zastosowaniu bardzo silnych magnesów z ziem rzadkich. Mają one niezwykle wysoką skuteczność wychwytywania cząstek ferromagnetycznych i dzięki temu niemal w 100% zabezpieczają przed uszkodzeniem znajdujące się za nim urządzenia. Skutecznie wychwytyują nie tylko drobne wtrącenia (np. opilki), ale także większe, jak śruby, gwoździe, nakrętki, a nawet niezwykle trudne do wychwycenia i utrzymania kulki łożyskowe.

Zastosowane w WM4 rozwiązania pozwalają na łatwe czyszczenie magnesów. Czynnosc tę wykonuje się po otwarciu drzwi i rozdeleniu segmentu magnetycznego od osłony. Zanik pola magnetycznego na powierzchni osłony powoduje opadanie cząstek do podstawionego pojemnika.

Wychwytywacze magnetyczne WM4 posiadają atest dopuszczający do bezpośredniego kontaktu z produktami spożywczymi.

| Type/Typ | A | B | C | D | E | d | n | Capacity/Wydajność [t/h] | | |
|-----------|------|-----|-----|-----|-----|----|----|--------------------------|----------------|-----------------|
| | [mm] | | | | | | | grain/ ziarno | flour/ mąka | bran/ otręby |
| WM4-100-Z | 100 | 160 | 140 | 204 | 560 | 10 | 4 | 9 | - | - |
| WM4-100-M | | | | | | | | - | 6 | 3 |
| WM4-125-Z | 125 | 200 | 180 | 224 | 650 | 10 | 4 | 15 | - | - |
| WM4-125-M | | | | | | | | - | 10 | 5 |
| WM4-150-Z | 150 | 260 | 230 | 286 | 705 | 10 | 6 | 30 | - | - |
| WM4-150-M | | | | | | | | - | 20 | 10 |
| WM4-200-Z | 200 | 280 | 250 | 336 | 770 | 10 | 6 | 45 | - | - |
| WM4-200-M | | | | | | | | - | 30 | 15 |
| WM4-250-Z | 250 | 330 | 300 | 406 | 868 | 12 | 8 | 60 | - | - |
| WM4-250-M | | | | | | | | - | 40 | 20 |
| WM4-300-Z | 300 | 380 | 350 | 488 | 964 | 12 | 12 | 90 | - | - |
| WM4-300-M | | | | | | | | - | 60 | 30 |